



Предприятие – неоднократный лауреат конкурса «СДЕЛАНО В ПЕТЕРБУРГЕ» с 2005 года. Награждено дипломами за ВЫСОКИЕ ПОКАЗАТЕЛИ КАЧЕСТВА, за ВОЗРОЖДЕНИЕ и ПОДДЕРЖАНИЕ ПРЕСТИЖА ПЕТЕРБУРГСКОЙ МАРКИ



АНТЕННЫ ТЕЛЕВИЗИОННЫЕ ИНДИВИДУАЛЬНЫЕ НАРУЖНЫЕ «Дельта Н611», «Дельта Н612» Код ОКПД2 26.30.40.110

предназначены для приема сигналов 1 - 5 каналов аналогового и цифрового телевидения на телевизионные приемники, различаются поляризацией принимаемого сигнала и рассчитаны для работы в интервале температур от минус 40 до плюс 50°С и предельном значении относительной влажности воздуха 100% при 25°С.

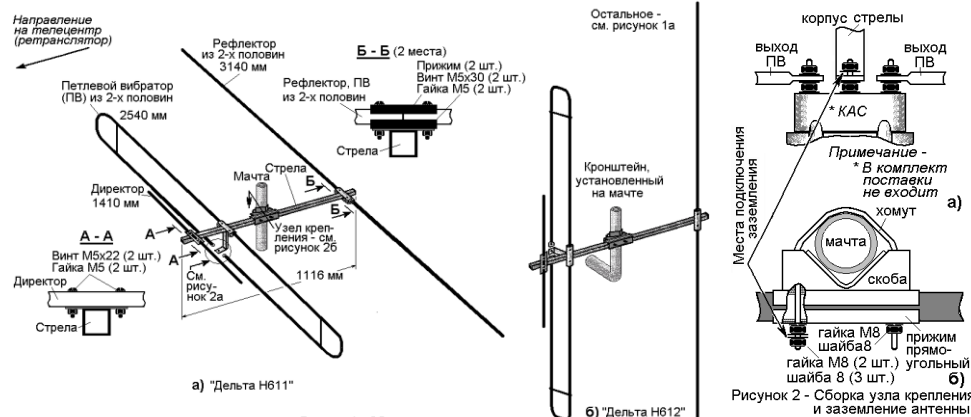


Рисунок 1 - Сборка и установка антенны

Рисунок 2 - Сборка узла крепления и заземление антенны

Основные технические характеристики

Наименование характеристики, единица измерения	«Дельта Н611»	«Дельта Н612»
1 Обозначение по ГОСТ Р 51269-99	АТИГ-2.1.1-5.01	АТИВ-2.1.1-5.01
2 Поляризация принимаемого сигнала	горизонтальная	вертикальная
3 Среднее значение коэффициента усиления, дБ, для ТВ каналов 1 и 2	2,8	3,4
	3 и 4	4,4
	5	5,5
4 Коэффициент защитного действия, дБ, для ТВ каналов	1 и 2	4,5
	3 и 4	8,0
	5	4,6
5 Масса, кг, не более		

Указания по применению

Общий вид антенн приведен на рисунках 1а, 1б. На место эксплуатации антенны доставляют в разобранном виде. Элементы антенн изготовлены из стали с защитно-декоративным покрытием эпоксидной полиэфирной порошковой краской или оцинкованы. Сборку антенн осуществляют в соответствии с рисунками 1а, 1б. Электрическое соединение половин рефлектора и петлевого вибратора (ПВ) обеспечивается прижимами. Для улучшения контакта следует удалить краску с поверхности вибраторов в местах прилегания прижимов с последующей защитой собранного соединения водоатмосферостойким покрытием, например, герметиком, краской или смазкой. Передача телевизионного сигнала от антенны к телевизору осуществляется с помощью кабеля снижения через коробку антенную согласующую (КАС), обеспечивающую согласование выходного сопротивления 300 Ом симметричного ПВ с волновым сопротивлением 75 Ом несимметричного кабеля типа РК75-4 или импортного - RG-6. Кабель снижения и КАС в комплект поставки антенны не входят. Подключение КАС к выходам ПВ и корпусу стрелы антенны (см. рисунок 2а) производится в соответствии с документом, прилагаемым к КАС.

Окончательно собранные антенны располагаются на мачте (рисунок 1а) или кронштейне (рисунок 1б) и крепятся с помощью сборного узла крепления, состоящего из скобы, хомута, прямоугольного прижима, шайб и гаек М8 из комплекта крепежа. Сборка узла крепления приведена на рисунке 2б. Конструкция антенны обеспечивает возможность ее ориентирования в горизонтальной плоскости в пределах угла 360°, а также надежную фиксацию выбранного направления, обеспечивающего максимальное качество приема телевизионных сигналов.

Заземление антенны осуществляется за счет ее гальванического контакта с заземленной мачтой (кронштейном). Контакт обеспечивается соединением корпуса стрелы антенны с хомутом узла крепления (рисунки 2а, 2б) отрезком провода сечением не менее 1,5 мм² и длиной (200 – 300) мм, не входящим в

комплект поставки антенны. Провод с одной стороны закрепляют гайкой на центральной шпильке КАС, а с другой - гайкой М8 с шайбами 8 на хомуте узла крепления.

В качестве мачты для антенны с горизонтальной поляризацией «Дельта Н611» можно использовать металлическую трубу диаметром 30 - 60 мм. Для антенны вертикальной поляризации «Дельта Н612» при выборе способа крепления, следует учитывать отрицательное влияние близкорасположенных вертикально протяженных токопроводящих конструкций. Металлическая мачта может быть использована совместно с Г-образной опорой (выносным кронштейном). Фирма «НПП ОСТ» выпускает для этих целей кронштейн выносной гнущий КВ.Г-01, устанавливаемый на мачту диаметром 28 – 50 мм.

Меры безопасности

ВНИМАНИЕ! ЗАПРЕЩЕНО использовать антенны при установке на крыше дома или отдельно стоящей мачте без обеспечения надежного заземления. **НЕОБХОДИМО** для создания надежного заземления обеспечить гальванический контакт между узлом крепления антенны и металлической заземленной мачтой. **ВНИМАНИЕ!** НЕОБХОДИМО после установки, для защиты от коррозии, все резьбовые соединения и узел крепления антенны с мачтой покрывать консистентной смазкой.

При выполнении работ по установке антенны на высоте соблюдайте правила техники безопасности. **ВНИМАНИЕ!** ЗАПРЕЩЕНО проведение работ без применения страховочного пояса.

Для продления срока безопасной, надежной работы антенны рекомендуется не реже 1 раза в год проверять надежность крепления заземления, резьбовых и других соединений, правильность ориентации, качество покрытий. Для защиты от коррозии рекомендуется все резьбовые соединения покрывать консистентной смазкой.

Правила транспортирования и хранения

Упакованные антенны допускается транспортировать при температуре от минус 50 до плюс 50°С и относительной влажности воздуха до 100% при 25°С любым видом закрытого транспорта при условии защиты тары от механических повреждений и атмосферных осадков.

Антенны допускается хранить в неотапливаемых помещениях с естественной вентиляцией, температурой от минус 50 до плюс 40°С, относительной влажностью воздуха до 98% при 25°С при отсутствии агрессивных примесей в окружающей среде.

Гарантийные обязательства

Предприятие-изготовитель гарантирует соответствие антенны требованиям комплекта конструкторской документации ЕКДШ.464641.013 при соблюдении потребителем правил транспортирования, хранения, сборки, установки и эксплуатации. Гарантийный срок эксплуатации 12 месяцев со дня продажи через торговую сеть. В случае выхода антенны из строя в течение гарантийного срока предприятие-изготовитель обязуется безвозмездно произвести ее ремонт при условии соблюдения потребителем правил транспортирования, хранения, сборки, установки и эксплуатации.

ЗАО «НПП ОСТ», 192148, Россия, Санкт-Петербург, пр. Елизарова, 38 лит.К, тел/факс (812)365-2771, тел. (812)703-4449, e-mail: sales@antenna.spb.ru, www.antennaspb.ru

Комплект поставки

Наименование	«Дельта Н611»	«Дельта Н612»	Примечание
1 Стрела антенны	1 шт.	1 шт.	-
2 Директор	1 шт.	1 шт.	
3 Вибратор петлевой из двух половин	1 шт.	1 шт.	
4 Рефлектор из двух половин	1 шт.	1 шт.	
5 Комплект крепежа в упаковке:			
5.1 Этикетка на антенну	1 шт.	1 шт.	
5.2 Скоба	1 шт.	1 шт.	
5.3 Хомут	1 шт.	1 шт.	
5.4 Прижим прямоугольный	1 шт.	1 шт.	
5.5 Прижим	4 шт.	4 шт.	
5.6 Винт М5×22	4 шт.	4 шт.	Из них - 2 шт.
5.7 Винт М5×30	6 шт.	6 шт.	запасных
5.8 Гайка М5	8 шт.	8 шт.	
5.9 Гайка М8	3 шт.	3 шт.	
5.10 Шайба 8.01	2 шт.	2 шт.	
5.11 Шайба 8.65Г	2 шт.	2 шт.	
Свидетельство о приемке:			
Штамп ОТК			
Дата изготовления			
Дата продажи:			
Печать торгующей организации:			