

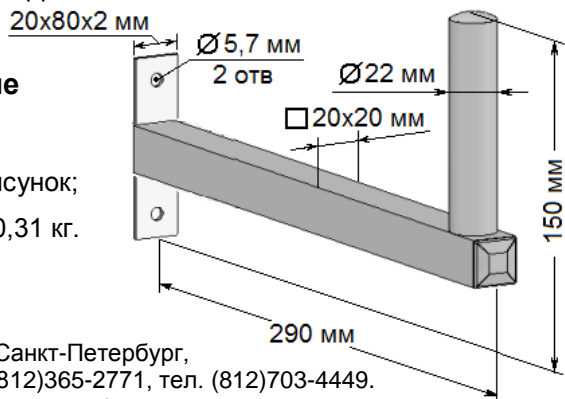
Кронштейн - 01

Код ОКПД2 25.11.23.119

предназначен для установки на стене и крепления телевизионных индивидуальных антенн; соответствует требованиям комплекта конструкторской документации ЕКДШ.301568.001.

Основные технические характеристики

1. Габаритные размеры – см. рисунок;
2. Масса, не более 0,31 кг.



ЗАО «НПП ОСТ», 192148, Россия, Санкт-Петербург,
пр. Елизарова, 38 лит.К, тел/факс (812)365-2771, тел. (812)703-4449.
e-mail: sales@antenna.spb.ru, www.antennaspb.ru

ЕКДШ.754464.149 изм.2

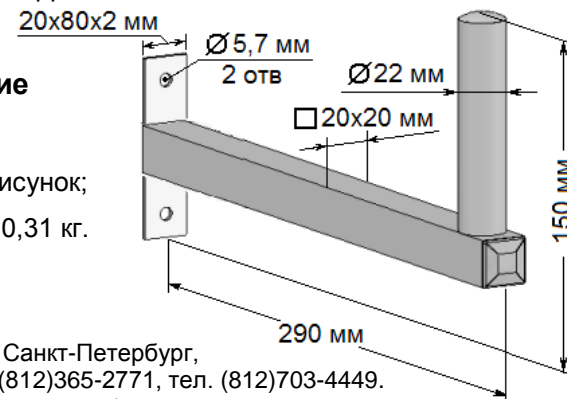
Кронштейн - 01

Код ОКПД2 25.11.23.119

предназначен для установки на стене и крепления телевизионных индивидуальных антенн; соответствует требованиям комплекта конструкторской документации ЕКДШ.301568.001.

Основные технические характеристики

1. Габаритные размеры – см. рисунок;
2. Масса, не более 0,31 кг.



ЗАО «НПП ОСТ», 192148, Россия, Санкт-Петербург,
пр. Елизарова, 38 лит.К, тел/факс (812)365-2771, тел. (812)703-4449.
e-mail: sales@antenna.spb.ru, www.antennaspb.ru

ЕКДШ.754464.149 изм.2

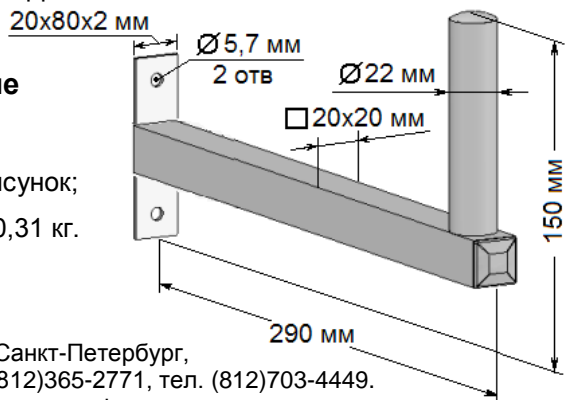
Кронштейн - 01

Код ОКПД2 25.11.23.119

предназначен для установки на стене и крепления телевизионных индивидуальных антенн; соответствует требованиям комплекта конструкторской документации ЕКДШ.301568.001.

Основные технические характеристики

1. Габаритные размеры – см. рисунок;
2. Масса, не более 0,31 кг.



ЗАО «НПП ОСТ», 192148, Россия, Санкт-Петербург,
пр. Елизарова, 38 лит.К, тел/факс (812)365-2771, тел. (812)703-4449.
e-mail: sales@antenna.spb.ru, www.antennaspb.ru

ЕКДШ.754464.149 изм.2

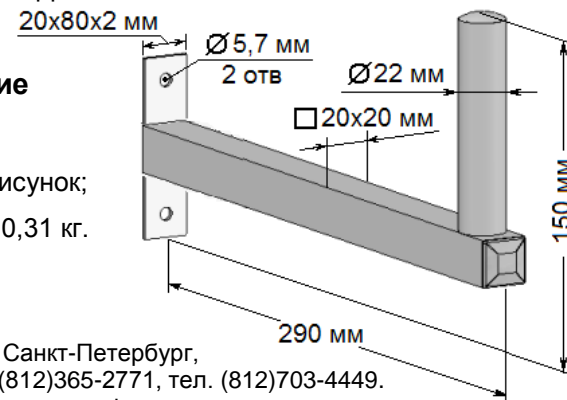
Кронштейн - 01

Код ОКПД2 25.11.23.119

предназначен для установки на стене и крепления телевизионных индивидуальных антенн; соответствует требованиям комплекта конструкторской документации ЕКДШ.301568.001.

Основные технические характеристики

1. Габаритные размеры – см. рисунок;
2. Масса, не более 0,31 кг.



ЗАО «НПП ОСТ», 192148, Россия, Санкт-Петербург,
пр. Елизарова, 38 лит.К, тел/факс (812)365-2771, тел. (812)703-4449.
e-mail: sales@antenna.spb.ru, www.antennaspb.ru

ЕКДШ.754464.149 изм.2