

Правила транспортирования и хранения

Упакованные антенны допускается транспортировать при температуре от минус 50 до плюс 50 °С и относительной влажности воздуха до 100% при 25 °С любым видом закрытого транспорта при условии защиты тары от механических повреждений и атмосферных осадков. Антенны допускается хранить в неотапливаемых помещениях с естественной вентиляцией, температурой от минус 50 до плюс 40°С и относительной влажностью воздуха до 98% при 25°С в упаковке изготовителя при отсутствии агрессивных примесей в окружающей среде.

Гарантийные обязательства

Предприятие-изготовитель гарантирует соответствие антенны требованиям комплекта конструкторской документации ЕКДШ.464657.003 при соблюдении потребителем правил транспортирования, хранения, сборки, установки и эксплуатации.

Гарантийный срок эксплуатации 12 месяцев с даты продажи через торговую сеть. В случае выхода антенны из строя в течение гарантийного срока предприятие-изготовитель обязуется безвозмездно произвести ее ремонт при условии соблюдения потребителем правил транспортирования, хранения, сборки, установки и эксплуатации.

Изготовитель ЗАО «НПП ОСТ», 192148, Россия, Санкт-Петербург, пр. Елизарова, 38 лит. К, тел./факс: (812)365-2771, тел. (812)703-4449, e-mail: sales@antenna.spb.ru, www.antennaspb.ru

Комплект поставки

Наименование комплектующих	Количество
1. Антенна с кабелем длиной 3 м	1 шт.
2. Опора	2 шт.
3. Планка крепежная	2 шт.
4. Комплект крепежа в упаковке:	1 компл.
4.1. Винт М6×16	3 шт.
4.2. Гайка барашек М6	1 шт.
5. Этикетка на антенну	1 шт.
6. Коробка картонная	1 шт.

ЕКДШ 754464.057 изм. 1

СВИДЕТЕЛЬСТВО О ПРИЁМКЕ:

1 изм. ЕКДШ.754464.057

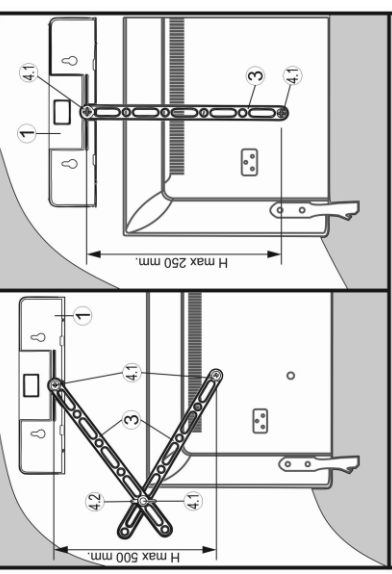
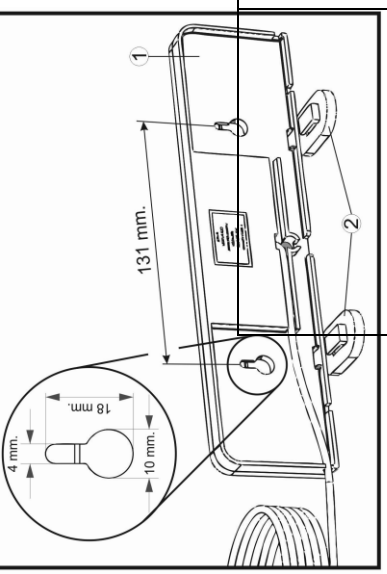
Штам ОТК
Дата изготовления

Дата продажи:
Печать торгующей организации:

Указания по техническим характеристикам

Диапазон рабочих частот (21-60 ТВ - каналы) МГц 470-790
Коэффициент усиления, дБ 20-22
Коефициент стоячей волны по напряжению, не более 2
Волновое сопротивление кабеля антенны, Ом 75
Поларизация принимаемых телевизионных сигналов горизонтальная
Напряжение питания усилителя, В 5
Ток потребления усилителя, мА не более 35
Габаритные размеры (длина\ширина\высота), мм 241x44x66
Масса, кг, не более 0,22

предназначена для приёма телевизионных программ в DMB диапазоне цифрового телевидения через телевизионную цифровую приставку DVB-T2. Антенна укомплектована усилителем, обеспечивающим компенсацию затухания сигнала в кабеле антенны и улучшение качества приёма слабых сигналов. Напряжение питания усилителя, мА не более 35



Код ОКДПД 26.30.07.110

«СЮС ЦИФРА ПЛЮС»

АНТЕННА ТЕЛЕВИЗИОННАЯ С УСИЛИТЕЛЕМ «Дельта»

