



Предприятие – неоднократный лауреат конкурса «СДЕЛАНО В ПЕТЕРБУРГЕ» с 2005 года. Награждено дипломами за ВЫСОКИЕ ПОКАЗАТЕЛИ КАЧЕСТВА, за ВОЗРОЖДЕНИЕ и ПОДДЕРЖАНИЕ ПРЕСТИЖА ПЕТЕРБУРГСКОЙ МАРКИ



УСИЛИТЕЛИ КОМПЕНСАЦИОННЫЕ АНТЕННЫЕ ТЕЛЕВИЗИОННЫЕ УКАТ-27, УКАТ-27.01

Код ОКПД2 26.30.40.110

предназначены для повышения качества приема сигналов аналогового и цифрового телевидения индивидуальными наружными антеннами серий «Дельта Н2», «Дельта Н3», различаются конструкцией контактов для подключения кабеля снижения. Применение усилителей рекомендуется в условиях неуверенного приема, так как позволяет компенсировать недостаточную чувствительность телевизора, потери в кабеле снижения антенны, низкий уровень сигнала от удаленных или маломощных передатчиков, а также при подключении нескольких телевизоров к одной антенне.

Усилители конструктивно выполнены по технологии SMD на печатной плате с подключенным ко входу 75^Ω омным отрезком коаксиального кабеля. Усилители устанавливаются внутрь корпуса антенной коробки. Рассчитаны для работы в интервале температур от минус 40 до плюс 50°С и предельном значении относительной влажности воздуха 100% при 25°С.

Основные технические характеристики

1 Тип усилителя	УКАТ-27	УКАТ-27.01
2 Диапазон усиливаемых частот, МГц	48,5 – 790,0	
3 Коэффициент усиления в рабочих диапазонах частот, дБ	18	
4 Коэффициент шума, дБ, не более	2	
5 Неравномерность усиления в полосе частот одного ТВ канала, дБ, не более	0,5	
6 Входное и выходное волновое сопротивление, Ом	75	
7 Электропитание:	Постоянное напряжение, В	12±0,6
	Ток потребления, мА, не более	35
8 Масса, г, не более	15	
9 Конструкция контактов для подключения кабеля снижения	Клеммник (2 контакта в едином корпусе)	Раздельные контакты с винтовыми зажимами

Примечания:

1 Усилители рассчитаны на электропитание от внешнего источника постоянного тока с напряжением 12 В (блок питания с сепаратором), подводимое по коаксиальному кабелю снижения. Блок питания с сепаратором не входит в комплект поставки.

2 **ВНИМАНИЕ!** ЗАО «НПП ОСТ» поставляет как самостоятельное изделие источники электропитания с сепаратором. Источники электропитания работают от сети 220 В, 50 Гц и сертифицированы в системе ГОСТ Р.

Меры безопасности

ВНИМАНИЕ! Усилитель чувствителен к статическому электричеству. При установке в антенну соблюдайте осторожность.

Правила транспортирования и хранения

Упакованные усилители допускается транспортировать при температуре от минус 50 до плюс 50°С и относительной влажности воздуха до 100% при 25°С любым видом закрытого транспорта при условии защиты тары от механических повреждений и атмосферных осадков.

Усилители допускается хранить в отапливаемых, вентилируемых помещениях при температуре от 5 до 40 °С и относительной влажности воздуха не более 80 % при 25 °С в упаковке изготовителя при отсутствии агрессивных примесей в окружающей среде.

Гарантийные обязательства

Предприятие - изготовитель гарантирует соответствие усилителя требованиям комплекта конструкторской документации ЕКДШ.468732.046 при соблюдении потребителем правил транспортирования, хранения, сборки, установки и эксплуатации.

Гарантийный срок эксплуатации 12 месяцев с даты продажи через торговую сеть. В случае выхода усилителя из строя в течение гарантийного срока предприятие-изготовитель обязуется произвести бесплатный ремонт при условии соблюдения потребителем правил транспортирования, хранения, сборки, установки и эксплуатации.

ЗАО «НПП ОСТ», 192148, Россия, Санкт-Петербург, пр. Елизарова, 38 лит.К, тел/факс (812)365-2771, тел. (812)703-4449, e-mail: sales@antenna.spb.ru, www.antennaspb.ru

Комплект поставки

Наименование	УКАТ-27	УКАТ-27.01
1 Усилитель	1 шт.	1 шт.
2 Гайка М6	1 шт.	1 шт.
3 Этикетка	1 шт.	1 шт.
4 Мешок полиэтиленовый	1 шт.	1 шт.
СВИДЕТЕЛЬСТВО О ПРИЕМКЕ:		
Штамп ОТК		
Дата изготовления		

Дата продажи

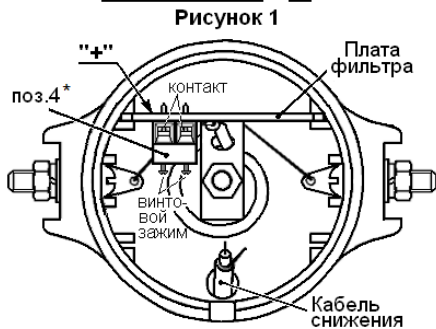
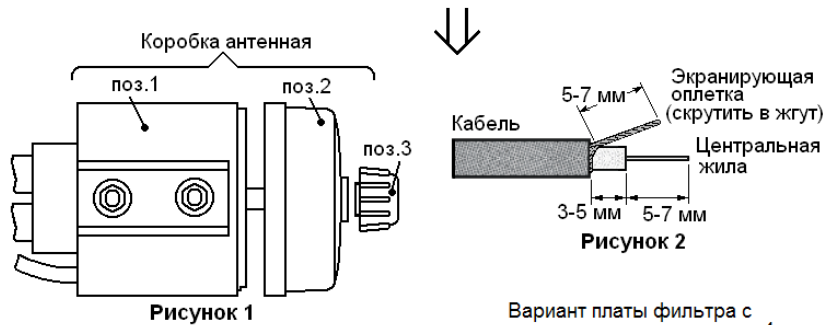
Печать торгующей организации

Указания по применению

Для установки усилителя в антенны, такие как «Дельта Н211», «Дельта Н311-01», «Дельта Н321», «Дельта Н341», «Дельта Н351», «Дельта Н361», «Дельта Н381», «Дельта Н3311» или аналогичные, необходимо:

1 Открутить гайку поз.3, отсоединить крышку поз.2 от корпуса антенной коробки поз.1 (см. рисунок 1).

УКАТ-27 и УКАТ-27.01



Примечание - *Изготовитель сохраняет за собой право изменять конструкцию фильтров без предварительного уведомления

Рисунок 3

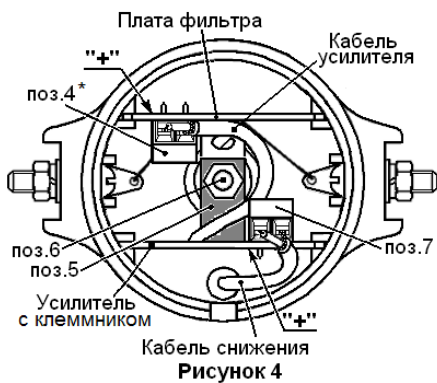


Рисунок 4

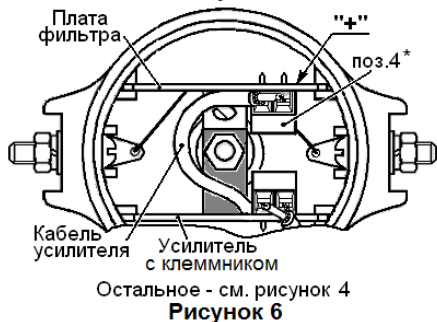


Рисунок 6

Остальное - см. рисунок 4

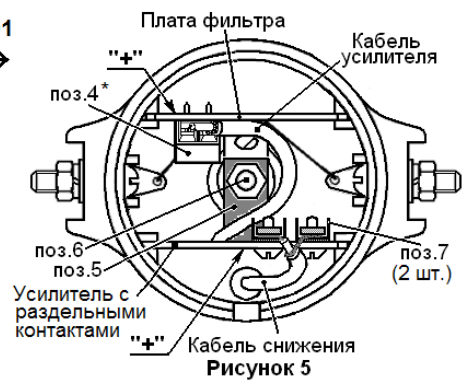


Рисунок 5

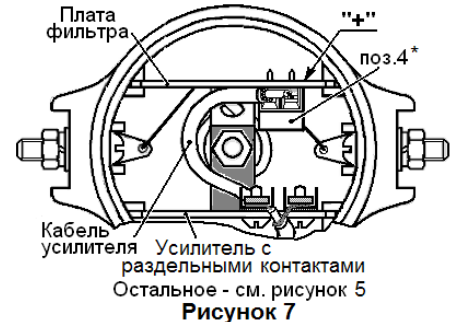


Рисунок 7

Остальное - см. рисунок 5

2 Отсоединить кабель снижения от платы фильтра, ослабив с помощью отвертки крепление винтовых зажимов на контактах клеммника или на раздельных контактах поз.4 (см. рисунок 3).

3 Установить усилитель (см. рисунок 4 или 5) в корпус антенной коробки, используя для этого направляющие выступы (по аналогии с установкой платы фильтра).

Предварительно отформовать на усилителе контакт поз.5 таким образом, чтобы через отверстие в контакте прошла резьбовая шпилька поз.6. При помощи гайки из комплекта поставки усилителя прижать контакт поз.5 к основанию шпильки поз.6.

4 Разделать, как показано на рисунке 2, конец кабеля усилителя и подключить его к контактам клеммника или раздельным контактам поз.4 (см. рисунок 3) на плате фильтра (на рисунках 6 и 7 показано подключение к фильтру в антеннах «Дельта Н351», «Дельта Н361», на рисунках 4 и 5 - в остальных антеннах). При этом центральная жила кабеля подключается к контакту с винтовым зажимом, ближайшему к знаку «+», нанесенному на плату фильтра, а экранирующая оплетка - к другому контакту. Выводы кабеля фиксируются винтовыми зажимами.

5 Разделать, как показано на рисунке 2, конец кабеля снижения и подключить его к контактам клеммника поз.7 на усилителе (см. рисунок 4) или к раздельным контактам поз.7 - (см. рисунок 5). При этом центральная жила кабеля подключается к контакту с винтовым зажимом, ближайшему к знаку «+», нанесенному на плату усилителя, а экранирующая оплетка - к другому контакту. Выводы кабеля фиксируются винтовыми зажимами.

6 Установить крышку поз.2 на корпус поз.1 и закрепить гайкой поз.3 (см. рисунок 1).

7 Установить антенну в соответствии с рекомендациями, приведенными в этикетке на антенну. Подключить антенну и блок питания с сепаратором к телевизору в соответствии с указаниями, прилагаемыми к блоку питания с сепаратором.